

Dane aktualne na dzień: 03-04-2025 05:16

Link do produktu: <https://www.pompydozujace.com/przeplywomierz-0-25-25lmin-przylacze-12-nylon-p-786.html>

## Przepływomierz 0,25 - 25l/min, przyłącze 1/2", nylon



|             |                 |
|-------------|-----------------|
| Cena brutto | <b>85,00 zł</b> |
| Cena netto  | <b>69,11 zł</b> |
| Dostępność  | <b>Dostępny</b> |

### Opis produktu

Przepływomierz jest urządzeniem ułatwiającym badanie prędkości przepływu cieczy, przy jego pomocy można dość precyzyjnie określić objętość cieczy która przepłynęła przez obieg na którym urządzenie jest zamontowane, w określonym czasie.

Przepływomierz można również wykorzystać jako element wykrywający przepływ cieczy.

Produkt jest objęty dwunastomiesięczną gwarancją

# Przepływomierz



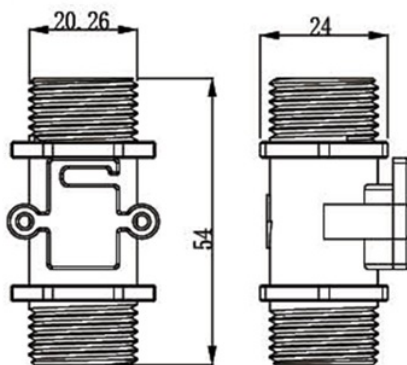
## Zdjęcie



## Dane techniczne

| Typ                    | WFS-P11-GD  |
|------------------------|---|
| Opis działania         | Czujnik przepływu cieczy, zainstalowana wewnątrz turbina zostaje wprowadzona w ruch przez przepływającą przez korpus ciecz. Zainstalowany wewnątrz korpusu czujnik Halla wzbudzany ruchem turbiny generuje impulsy elektryczne które mogą posłużyć do obliczania prędkości lub objętości cieczy która przepłynęła przez korpus. |
| Materiał               | Nylon + włókno szklane  |
| Długość przewodu       | 13 cm   |
| Ilość przewodów        | 3   |
| Medium                 | Woda $\leq 60^\circ$  |
| Przepływ               | 0,25 - 25 l/min   |
| Przyłącze              | G1/2"   |
| Max. ciśnienie pracy   | 1,75 Mpa  |
| Napięcie zasilania     | DC 4,5 - 18V (DC5V $\leq$ 10mA)   |
| Ilość impulsów na litr | 300HZ +/-10%  |
| Rezystancja izolacji   | >100M $\Omega$  |
| Sygnał wyjściowy       | dla 5V DC stan wysoki $\geq$ 4,3V, stan niski $\leq$ 0,5V   |

## Rysunek techniczny



Karta została opracowana przez firmę Aqua-Trend. Kopiowanie zabronione.

