

Link do produktu: <https://www.pompydozujace.com/pompa-perystaltyczna-przemyslowa-jp300s-p-466.html>



Pompa perystaltyczna przemysłowa JP300S

Dostępność

Na zamówienie

Opis produktu



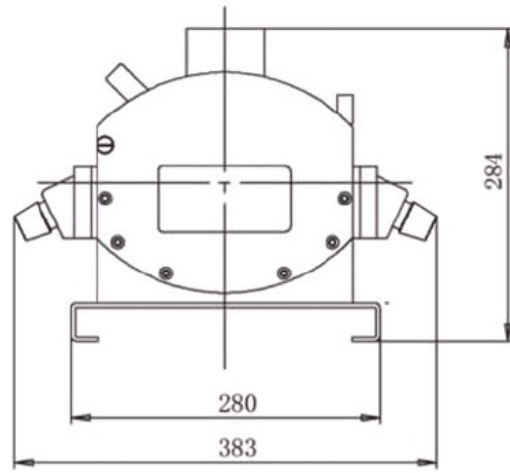
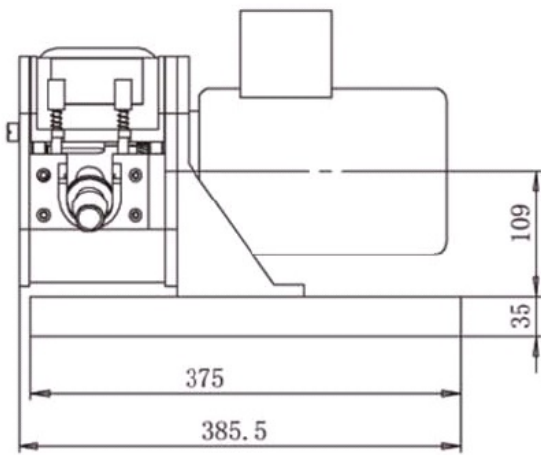
Pompa dozująca pracuje z węzami o grubości ścianek 4,8 mm i 6,3 mm. Maksymalne tempo przepływu wynosi 35L/min, maksymalne ciśnienie wynosi 0,3 MPa (3 Bar). Przemysłana i zwarta konstrukcja pompy ułatwia montaż węza tłoczącego.

Funkcje i cechy:

- szeroki zakres przepływu, nawet do 2 m³/godz
- bardzo wysokie ciśnienie pracy
- przekładnia planetarna, bezpieczna i niezawodna o dużej mocy,
- budowa wirnika wydłuża czas eksploatacji wężyka
- po otwarciu pokrywy komory węza pompa przestaje pracować chroniąc operatora
- możliwość regulacji obsługiwanej grubości ścianek węza tłoczącego
- silnik prądu przemiennego z prędkością sterowaną poprzez częstotliwość, silnikiem sterować można i poprzez PLC, IPC oraz komputer.

Parametry:

1. Tempo przepływu: maksymalnie 35l/min., nawet do 2 m³/godz.,
2. Obsługiwane węże: 88#, 92#, 86#, 90#
3. Obudowa wykonana ze stopu aluminium,
4. Wirnik: stal nierdzewna 304,
5. Zakres prędkości: 0-350 obr./min.,
6. Praca w temperaturze: 0~60°C,
7. Substancje chemiczne: odporne na kwasy i zasady oraz rozpuszczalniki organiczne,
8. Zasilanie: prąd przemienny 220V ± 20%/400W,
9. Stopień ochrony IP: IP54.



Pompa dostępna na zamówienie, czas realizacji wynosi 21 dni.