
Dane aktualne na dzień: 03-04-2025 03:59

Link do produktu: <https://www.pompydozujace.com/micro-pompa-dozujaca-24v-dc-100mlmin-p-267.html>



Micro pompa dozująca 24v DC 100ml/min

Cena brutto	105,00 zł
Cena netto	85,37 zł
Dostępność	Dostępny

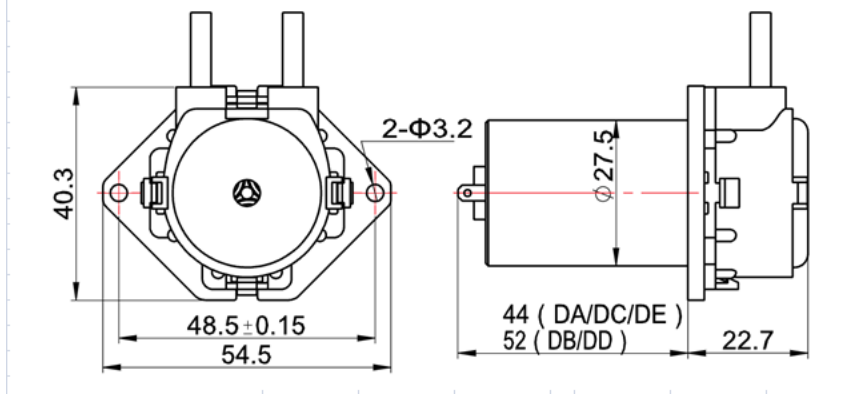
Opis produktu

Pompy dozujące, perystaltyczne serii 50 to doskonałej jakości rozwiązanie do zastosowań amatorskich, lub profesjonalnych-nieprecyzyjnych, pompy te cechuje prostota budowy, łatwość obsługi, niezawodność, oraz bardzo niska cena.

Pompy serii 50 jak większość pomp perystaltycznych posiada zdolność samozasysania dozowanego medium.

Wydajność nominalna pompy to 60ml/min jednak poprzez zmianę napięcia zasilania można wydajność tą zmniejszyć o około 75%.

Typ pompy	Pompa perystaltyczna serii 50
Symbol	50.24.5000.20-3
Wydajność	około 60 ml/min
Ilość kanałów	1
Ilość rolek w głowicy	3
Wykonanie rolek	Tworzywo sztuczne
Łożyskowanie rolek	Brak
Wąż tłoczący w zestawie	Tak - silikon
Rozmiar węża (śr. Wew x śr. Zew x grubość ścianki) w mm	2 x 5,2 x 1,6
Stopień trudności wymiany węża	Łatwy
Wytwarzane ciśnienie	max 0.6 bar
Napięcie zasilania	24V DC
Rodzaj silnika	Komutatorowy
Prąd pracy	max 380 mA
Praca ciągła	Nie
Regulacja wydajności	Tak
Zakres regulacji	25-100%
Sposób regulacji	Poprzez zmianę napięcia zasilania
Przekładnia	Brak, rolki napędzane z osi silnika
Ilość obrotów przekładni	5000 RPM
Zewnętrzna średnica króćca przyłączeniowego	3 mm
Możliwość pracy w obu kierunkach	Tak
Waga	210 g



Produkt objęty jest 12 miesięczną gwarancją producenta